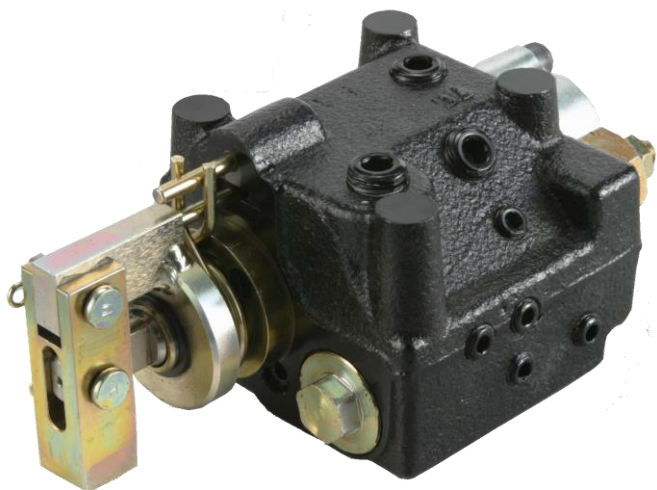


ダブルコントロールバルブ DCV1・DCV2

神崎製品
(日本)

各種農業機械で実績のある油圧バルブ。

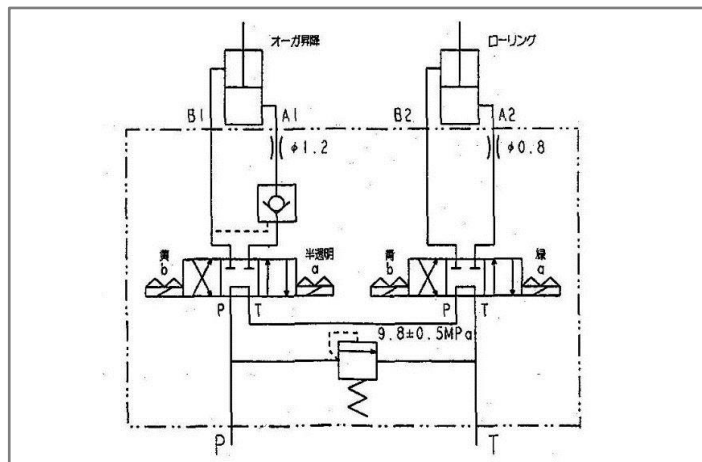
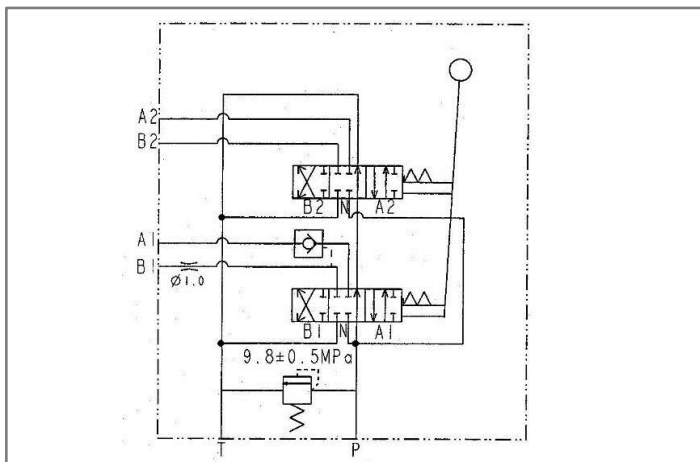


DCV1



DCV2

油圧回路図



特長

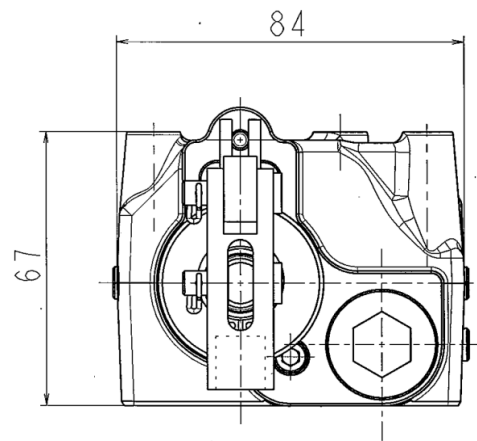
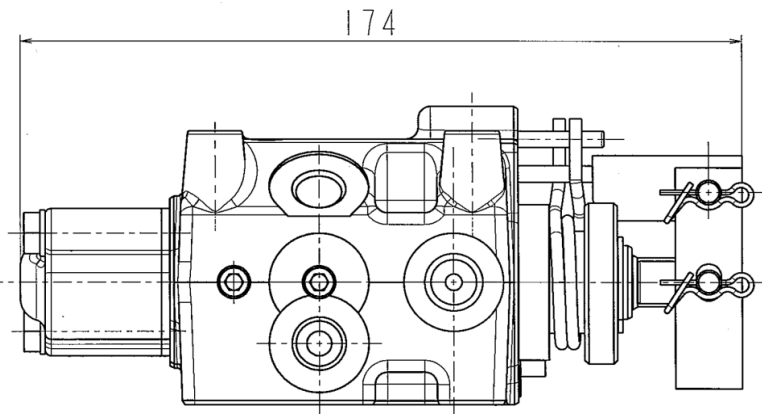
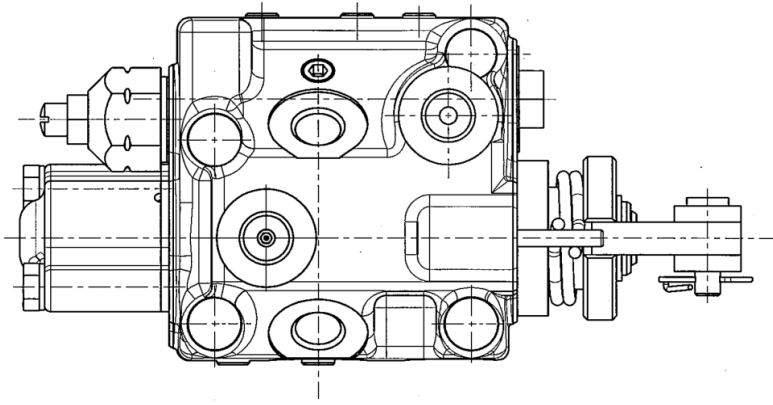
- モノレバーで2つのシリンダを操作可能
- 軽量・コンパクトでロケーションフリー（DCV1）
- すべての操作を電気で制御可能（DCV2）

仕様

	DCV1	DCV2
供給油量(L/min)	9	
最高使用圧力(MPa)	9.8	
操作方式	手動式	電磁式
使用温度範囲(°C)	-20~100	
使用オイル	油圧作動油 ISO VG32~56	
重量(kg)	3.1	4.3

外形寸法図(mm)

DCV1



DCV2

